

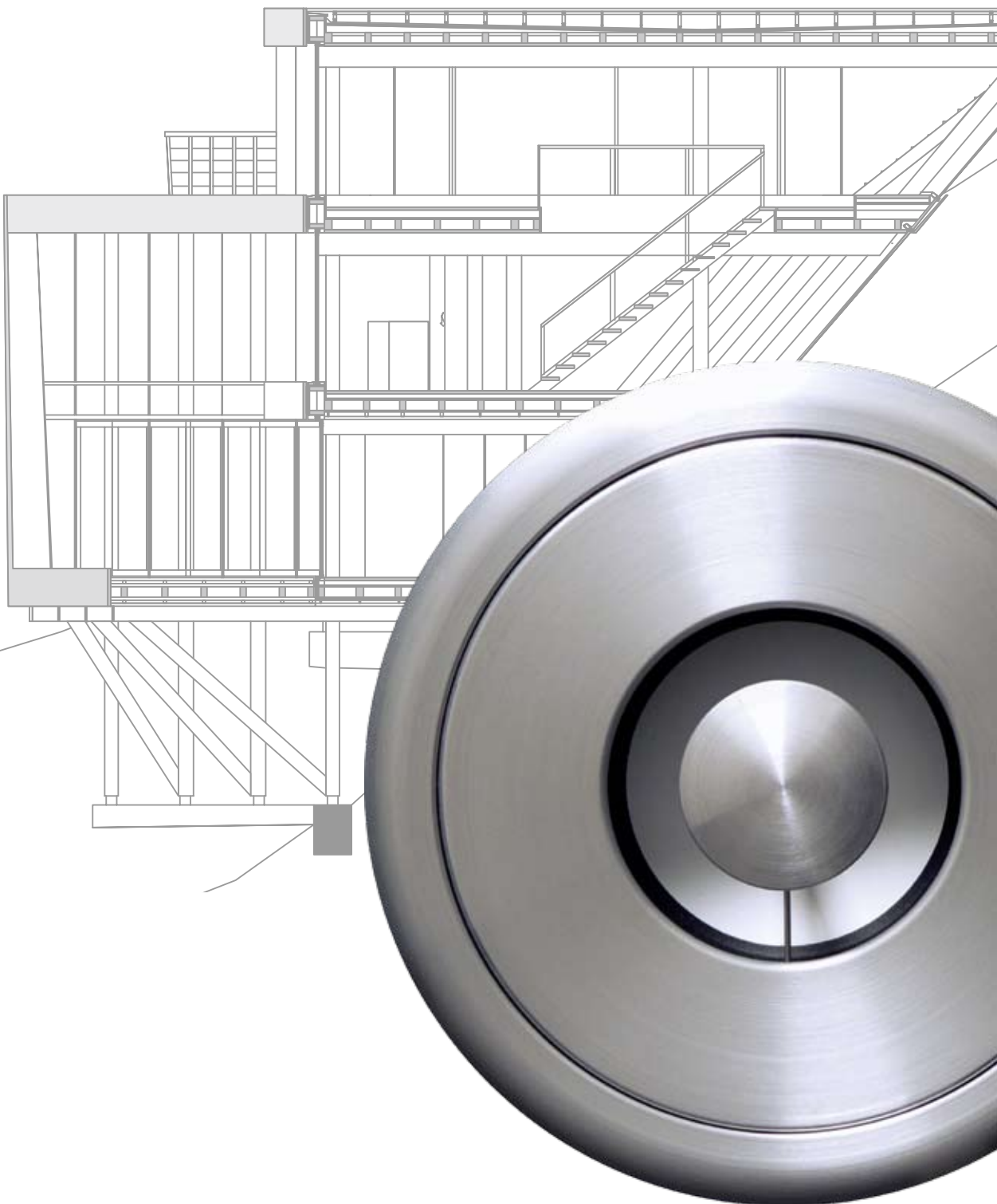
Diffusori

Altoparlanti da incasso

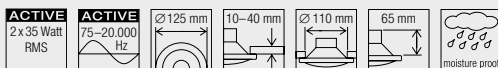
Subwoofer

Unità di potenza

DeToma
bringt Technik in Form



V110 attiva

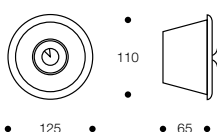


Il diffusore per montaggio ad incasso V110 sorprende con un campo sonoro estremamente ampio, ottenuto grazie alla tecnologia Audio Lense System DeToma. Esso viene prodotto da un unico blocco di alluminio, e la sua superficie anodizzata gli conferisce un piacevole effetto satinato.

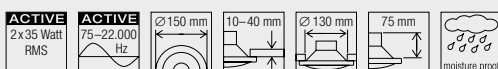
Il diffusore attivo V110 include il modulo attivo A403 per il perfezionamento della risposta in frequenza; questa combinazione ha come risultato un suono inaspettatamente potente e chiaro.



Contenitore / pannello frontale	Alluminio anodizzato
Altoparlante	80 mm cono in alluminio con nuova forma
Potenza	2 x 35 Watt RMS
Gamma di frequenza	75-20.000 Hz
Distribuzione del suono	170 gradi omnidirezionale
Diametro esterno	125 mm
Diametro di incasso	110 mm
Profondità di incasso	65 mm
Profondità soffitto	10-40 mm
Note	Resistente all'umidità Controllabile via RS232
Accessori	Chiusura posteriore



E130 attiva

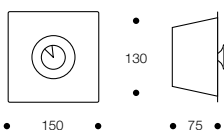


Il diffusore per montaggio ad incasso E130 sorprende con un campo sonoro estremamente ampio, ottenuto grazie alla tecnologia Audio Lense System DeToma. Esso viene prodotto da un unico blocco di alluminio, e la sua superficie anodizzata gli conferisce un piacevole effetto satinato.

Il diffusore attivo E130 include il modulo attivo A403 per il perfezionamento della risposta in frequenza; questa combinazione ha come risultato un suono inaspettatamente potente e chiaro.



Contenitore / pannello frontale	Alluminio anodizzato
Tweeter	20 mm
Woofers	100 mm
Potenza	2 x 35 Watt RMS
Gamma di frequenza	75-22.000 Hz
Distribuzione del suono	170 gradi omnidirezionale
Diametro esterno	150 x 150 mm
Diametro di incasso	130 x 130 mm
Profondità di incasso	75 mm
Profondità soffitto	10-40 mm
Note	Resistente all'umidità Controllabile via RS232
Accessori	Chiusura posteriore



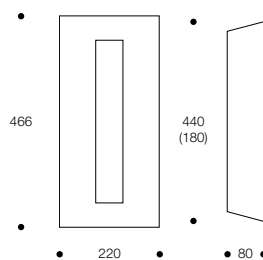
Favola 600 · 700 attiva



Per coloro che danno valore alla qualità del suono e al design creativo. Pannello frontale rifinito in alluminio di alta qualità. Contenitore chiuso.



Tipo	Favola 600 Diffusore da incasso due vie	Favola 700 attiva Diffusore da incasso due vie, attiva
Pannello frontale	alluminio anodizzato/nero bianco/bianco	
Tweeter	25 mm cupola in tessuto di seta	25 mm cupola in tessuto di seta
Woofers	130 mm	130 mm
Potenza	70 Watt / 4 Ohm	80 Watt RMS
Gamma in frequenza	70-20.000 Hz	60-22.000 Hz
Dimensioni di incasso	440 x 180 mm	440 x 180 mm
Profondità di incasso	80 mm	80 mm
Dimensioni esterne	466 x 220 mm	466 x 220 mm
Note	Resistente all'umidità	Resistente all'umidità Controllabile via RS232

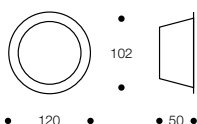


D90 · D90 attiva



Prodotto con metallo stampato; spettro sonoro perfettamente bilanciato, in particolare sul modello attivo.

Tipo Diffusore	coassiale a due vie
Tweeter	15 mm
Woofers	90 mm
Potenza	40 Watt / 8 Ohm
Potenza (attiva)	2 x 35 Watt RMS
Gamma frequenza	90-22.000 Hz
Come diffusore attivo	75-22.000 Hz
Diametro di incasso	102 mm
Profondità di incasso	50 mm
Diametro esterno	120 mm
Profondità soffitto	8-38 mm
Disponibile nei modelli	cromato opaco, bianco
Note	Resistente all'umidità Controllabile via RS232
Accessori	Chiusura posteriore Luce adatta L90 (opzionale)



Luce adatta L90

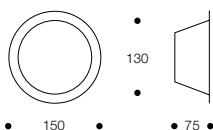


R130 · R130 attiva



Ricavato da un blocco unico di alluminio, il Q110 è disponibile con superficie spazzolata e anodizzata o laccato bianco opaco. In particolare la versione attiva combina un suono potente e diretto con le ridotte dimensioni.

Contenitore	Alluminio anodizzato, bianco
Pannello frontale	cromato opaco, bianco
Tweeter	20 mm
Woofers	100 mm
Potenza	50 Watt / 4 Ohm
Potenza (attiva)	2 x 35 Watt RMS
Gamma frequenza	85-22.000 Hz
Come diffusore attivo	75-22.000 Hz
Diametro esterno	150 mm
Diametro di incasso	130 mm
Profondità di incasso	70 mm
Profondità soffitto	10-40 mm
Note	Resistente all'umidità Controllabile via RS232
Accessori	Chiusura posteriore

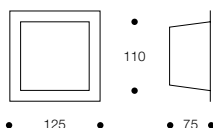


Q110 · Q110 attiva



Ricavato da un blocco unico di alluminio, il Q110 è disponibile con superficie spazzolata e anodizzata o laccato bianco opaco. In particolare la versione attiva combina un suono potente e diretto con le ridotte dimensioni.

Contenitore	Alluminio anodizzato, bianco
Pannello frontale	cromato opaco, bianco
Tweeter	20 mm
Woofers	100 mm
Potenza	50 Watt / 4 Ohm
Potenza (attiva)	2 x 35 Watt RMS
Gamma frequenza	85-22.000 Hz
Come diffusore attivo	75-22.000 Hz
Dimensioni esterne	125 x 125 mm
Dimensioni di incasso	110 x 110 mm
Profondità di incasso	70 mm
Profondità soffitto	10-40 mm
Note	Resistente all'umidità Controllabile via RS232
Accessori	Chiusura posteriore



Diffusori

Altoparlanti da incasso

Subwoofer

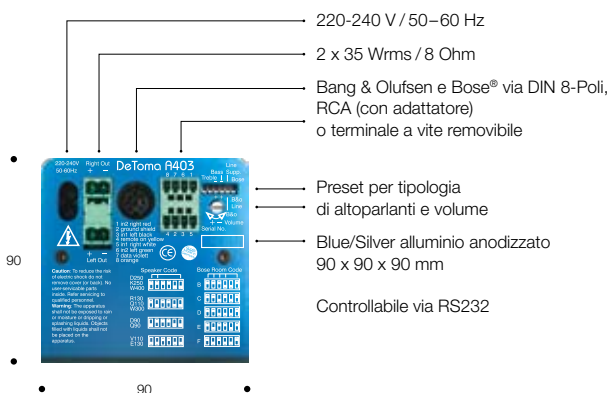
Unità di potenza

DeToma
bringt Technik in Form

Modulo attivo A403

ACTIVE
2 x 35 Watt
RMS

Il modulo attivo A403 interconnette i diffusori ad incasso De Toma con i segnali musicali provenienti da apparecchiature di altre marche. Possono infatti essere collegati sia normali segnali di livello linea, sia segnali da apparecchi Bang & Olufsen e Bose®.



L'amplificatore DSP modifica la propria risposta in frequenza in base al tipo di impostazione degli altoparlanti mediante piccoli DIP switch posti nel retro dell'apparecchio.

Alla DeToma produciamo diffusori sonori che trasformano la musica in esperienza personale, e investiamo le nostre forze per realizzare l'ideale del suono perfetto. Per questo motivo il design estetico e tecnico dei nostri diffusori riflette una risposta lineare e una chiara immagine sonora; ci affidiamo infatti a linee chiare, forme classiche, materiali e finiture di alta qualità.

Se siete dei perfezionisti alla ricerca di qualcosa di molto speciale e date valore ad un'eleganza senza tempo e alle soluzioni intelligenti, avete grandi aspettative

– esattamente come noi.

DeToma GmbH

Lauenbuehlstr. 59
88161 Lindenberg
GERMANY

Phone: +49.8381.80722-0
Fax: +49.8381.80722-29
E-mail: info@detoma.com
Web: www.detoma.com

Per la linea completa dei prodotti DeToma visitate il sito www.detoma.com.

Le specifiche sono soggette a modifiche senza preavviso.